

取扱説明書

このたびはDXアンテナ製品をお買い上げいただき、ありがとうございます。

DXアンテナの製品を正しく理解し、ご使用いただくために、ご使用前に必ずこの取扱説明書をよくお読みください。お読みになった後は、いつでも見られるところに必ず保存してください。

(財)ベターリビングが優良住宅部品認定制度によって、品質、性能、アフターサービスなどに優れた住宅部品を厳重な審査に基づき認定された住宅部品です。さらに保証責任保険と賠償責任保険が制度化されていますので、安心してご利用できます。

DIGITAL



テレビ共同受信機器

CS/BS-IF・UHF・VHF/FM・HF 混合・分波器

CS/BS-IF (1000~2150MHz) とUV (10~770MHz) との混合分波用

屋内用 CSM1 (BL型式CS-M)

屋外用 CM-7CB (BL型式CS-MC)

製品の特長

- 10~2150MHzの広帯域にわたりフラットな周波数特性です。
- 小形のアルミダイカスト製ケースで耐久性に優れています。
- CS/BS入力・出力端子間電流通過型 (DC15V、0.8A以下) です。

お取扱い上のご注意

- テレビ受信関連工事には技術と経験が必要ですので、お買い上げの販売店もしくは工事店にご相談ください。
- 取付作業は、取扱・施工説明書をよくお読みのうえで行なってください。
- CSM1 (CS-M) は屋内取付専用です。屋外に設置する場合は、必ず防水・防雨処理を施した収容箱などに収容してください。
- 電源の供給は、全ての同軸ケーブルが完全に接続されていることを確認した後に行ってください。
- 使用時に異常が生じた場合は、ただちに電源の供給を止め、原因を確かめてください。

安全上のご注意

- ⚠ 記号は注意 (危険・警告を含む) を促す内容があることを告げるものです。
- 🚫 記号は禁止の行為であることを告げるものです。
- 🔌 記号は行為を強制したり指示する内容を告げるものです。



警告

この内容を無視して、誤った取り扱いをすると、人が死亡または重傷を負う可能性および物的損害の発生が想定される内容を示しています。

- 表示された電源電圧 (DC15V、0.8A) 以外の電圧で使用しないでください。火災・感電の原因となります。
- この製品に接続する同軸ケーブルには電流が流れます。同軸ケーブルなどを傷つけたり、無理に曲げたり、ねじったりしないでください。ショートさせないでください。
- この製品を分解したり、修理や改造はしないでください。感電やけがの原因や、性能維持できなくなり故障の原因となります。
- 雷が鳴り出したら、この製品には触れないでください。感電の原因となります。
- 取付ネジやボルト、接栓は、締め付力 (トルク) に指示がある場合はその力 (トルク) で締め付け、堅固に取り付け固定してください。落下や破損して、感電やけが、故障の原因となります。



主な性能

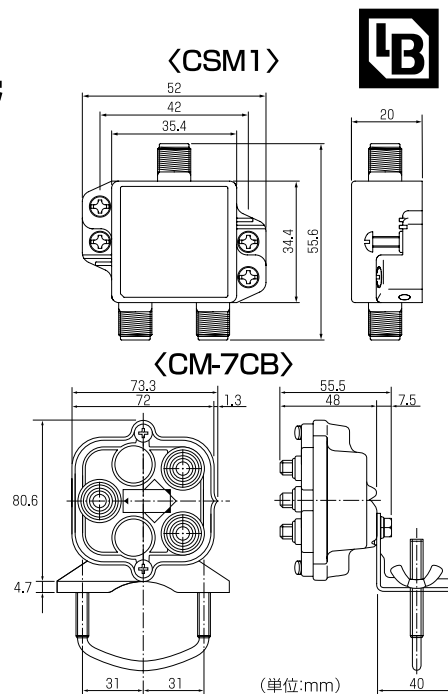
品番 (BL型式)	CSM1 (CS-M)		CM-7CB (CS-MC)	
周波数帯域 (MHz)	10~770	1000~2150	10~770	1000~2150
通過帯域減衰量 (dB)	1.3以下	2.5以下	1.3以下	2.5以下
阻止帯域減衰量 (dB)	20以上	18以上	20以上	18以上
電圧定在波比	1.6以下	2.5以下	1.6以下	2.5以下
電流通過容量	DC15V 0.8A以下		DC15V 0.8A以下	
寸法 (mm)	20 (H) × 52 (W) × 55.6 (D)		55.5 (H) × 73.3 (W) × 80.6 (D) (取付金具含まず)	
質量 (kg)	0.065		0.29	
付属品	木ネジ×2		取付金具×1、Uボルト×1、蝶ナット×2、防水キャップ×3、木ネジ×2	

規格および外観は改良により、変更することがありますので、あらかじめご了承ください。補修部品の設定はありません。

メンテナンス

いつまでも美しいテレビ映像をお楽しみいただくために、1年に1回は専門業者に保守点検を依頼してください。

※お問い合わせ先、保証期間等については裏面をご覧ください。



施工説明書

ご使用前にこの施工説明書をよく読み、正しく施工してください。また施工前に製品の外観に異常がないか、付属品が正しく入っているか確認してください。(この製品は、有線テレビジョン放送法等の法規が適用されます。)

- 当社の定める施工要領を逸脱しない据付工事に不具合(瑕疵)が生じ、施工者が無償修理や損害賠償を行なった場合、BLマークの証紙の貼付(又は刻印等)がされている部品については、財団法人ベターリビングのBL保険制度に基づき保険金が支払われます。
- BL保険制度や当住宅部品の施工要領の詳細については、財団法人ベターリビングのホームページ(<http://www.cbl.or.jp/>)をご覧ください。なお、BL保険制度に関する質問は、財団法人ベターリビング(Tel 03-5211-0559)でもお受け致します。

設置上のご注意

次のような場所に設置しないでください。

- 不安定な場所
 - 足場の悪い場所
 - 高温になる場所
 - 有毒ガスの発生する場所
 - (CSM1) 屋外や水がかかる場所(屋外設置時は、必ず防水・防雨処理済み収容箱等に収容のこと。)
- 電源の供給は全てと同軸ケーブルが完全に接続されていることを確認した後に、異常が生じた場合はただちに電源の供給を止めてください。

使用部品の選択

- 同軸ケーブルはS-5C-FB、S-7C-FB相当以上の性能を有するものを、また、接栓は使用する同軸ケーブルに適したC15形のF形接栓をご使用ください。

各部の名称・接続方法

<CSM1>

●付属品
木ネジ……2本

<CM-7CB>

●付属品
取付金具……1個
Uボルト……1個
蝶ネット……2個
スプリングワッシャー……2個
防水キャップ……3個
木ネジ……2本

<CM-7CBバージン方式防水機構>

●心線挿入部の黒い防水用ゴムは絶対に取らないでください。(防水用ゴムを取りますと、防水効果は薄れます。)

●接栓を接続する際、防水用ゴムの中央に直接心線部を突き刺して接続してください。防水用ゴムが心線部に密着し、入水を防ぎます。

●付属の防水キャップは接栓座の根元まで差し込み、ビニルテープで完全に防水を行なってください。

取付方法

<CSM1>

• 収容箱の取付板または柱・板壁の付属の木ネジで図のように取り付けてください。

<CM-7CB>

本体への金具の取付け

ボルトの締め付けは十分に行なってください。
締めトルク 5~5.5N・m

板壁への取付け

取付金具を木ネジで固定し、本体を取り付けてください。

アンテナマストへの取付け

適合アンテナマスト径：直径16~56mm

• 取付金具をUボルトで取り付け、本体を取り付けてください。

<接栓(別売り)への同軸ケーブルの接続方法>

接栓締めトルク 2N・m

注意

ペンチ・ニッパー等を使用の際には十分ご注意ください。また、心線が指等に突き刺さらないようご注意ください。

(CSM1(CS-M)では防水キャップは必要ありません。)

- 同軸ケーブルの先端処理をする場合、心線、編組線に傷をつけたり、心線と編組線は絶対に接触しないようご注意ください。

保証について

- この製品の保証期間は、お引き渡しの日から5年間です。保証期間内に取扱説明書記載事項に従った正常な使用状態で故障した場合、ご購入店または下記の各営業所にお申し付けください。ただし、下記の場合は保証期間内でも有償修理となります。
- ①日本国以外で使用した場合の不具合。②住宅用途以外で使用した場合の不具合。③ユーザーが適切な使用、維持管理を行わなかったことに起因する不具合。④メーカーが定める施工説明書等に基づかない施工、専門業者以外による移動・分解などに起因する不具合。⑤建築躯体の変形など住宅部品本体以外の不具合に起因する当該住宅部品の不具合、塗装の色あせ等の経年変化または使用に伴う摩耗などにより生じる外観上の現象。⑥海岸付近、温泉地などの地域における腐食性の空気環境に起因する不具合。⑦なすみ、昆虫などの動物の行為に起因する不具合。⑧火災・爆発事故、落雷・地震・噴火・洪水・津波等天変地異または戦争・暴動等破壊行為による不具合。⑨消耗部品の消耗に起因する不具合。⑩電気の供給トラブル等に起因する不具合。⑪瑕疵に起因して住宅部品その他の財物の使用ができなくなったことによって生じた不具合。

詳しいお問合せは、もよりのDX製品取扱店または下記のDXアンテナ各営業所をご利用ください。

札幌支店 TEL.(011)822-1251(代)	新潟営業所 TEL.(025)276-2166(代)	三重出張所 TEL.(059)226-1643(代)	高松営業所 TEL.(087)868-1222(代)
旭川出張所 TEL.(0166)37-5830(代)	茨城営業所 TEL.(029)826-5341(代)	金沢支店 TEL.(076)261-9988(代)	松山営業所 TEL.(089)925-3826(代)
東北支店 TEL.(022)243-2141(代)	千葉支店 TEL.(043)253-1121(代)	富山営業所 TEL.(076)422-7878(代)	山陰出張所 TEL.(0853)24-2343(代)
盛岡出張所 TEL.(019)636-1581(代)	木更津出張所 TEL.(0438)23-6281(代)	大阪支店 TEL.(06)6304-5651(代)	福岡支店 TEL.(092)541-0168(代)
郡山出張所 TEL.(024)921-7131(代)	柏出張所 TEL.(04)7192-1681(代)	堺営業所 TEL.(072)278-5311(代)	北九州営業所 TEL.(093)922-6556(代)
東京支店 TEL.(03)3526-5402(代)	静岡営業所 TEL.(054)281-0141(代)	京都営業所 TEL.(075)382-6141(代)	長崎出張所 TEL.(095)842-0780(代)
多摩営業所 TEL.(042)572-4911(代)	浜松営業所 TEL.(053)461-6885(代)	神戸支店 TEL.(078)579-8550(代)	大分営業所 TEL.(097)504-7799(代)
横浜支店 TEL.(045)651-2557(代)	中部支店 TEL.(052)919-6531(代)	姫路出張所 TEL.(079)283-5920(代)	熊本営業所 TEL.(096)325-0711(代)
厚木出張所 TEL.(046)225-6102(代)	松本営業所 TEL.(0263)27-7801(代)	広島支店 TEL.(082)237-5331(代)	南九州営業所 TEL.(099)267-8211(代)
埼玉支店 TEL.(048)652-3311(代)	豊橋営業所 TEL.(0532)69-2370(代)	岡山営業所 TEL.(086)245-2948(代)	沖縄営業所 TEL.(098)874-6202(代)
宇都宮営業所 TEL.(028)659-1100(代)			(2008年7月現在)

DXアンテナ株式会社

本社/〒652-0807 神戸市兵庫区浜崎通2番15号 TEL.(078)682-0001(代) 東京支社/〒101-0021 東京都千代田区外神田4丁目1番5号 船井ビル TEL.(03)3526-6327(代)
 カスタマーセンター TEL.(078)682-0455 受付時間 9:30~12:00/13:00~17:00(土曜・日曜・祝日および夏季休暇・年末年始は除く)
 ホームページアドレス <http://www.dxantenna.co.jp/>